

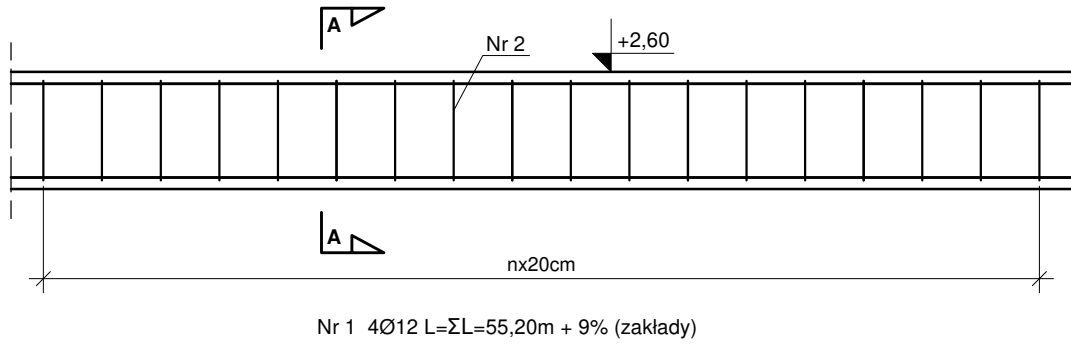
BELKA ŻELBETOWA OBWODOWA NB/6

$\Sigma L=55,20$ m

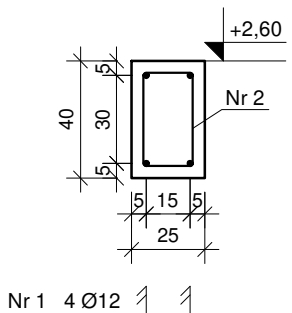
BETON C25/30

STAL A-IIIN (B500SP)

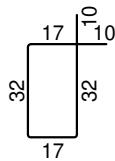
WIDOK SKALA 1:25



PRZEKRÓJ A-A



Nr 2 276Ø6 (co 20cm) L=1,18m



WYKAZ STALI ZBROJENIOWEJ

ELEMENTY		PRĘTY ZBROJENIA							
Nazwa	Liczba szt.	Nr pręta	Średnica mm	Długość m	Liczba w 1 elem. szt.	Liczba ogólna szt.	AIIIN B500SP		
							φ 6	φ 8	φ 12
NB/6	1	1	12	60,17	4	4			240,68
		2	6	1,18	276	276	325,68		
Długość ogólna						m	325,68	0,00	240,68
Masa 1m pręta						kg	0,222	0,395	0,888
Masa prętów wg średnic						kg	72,30	0,00	213,72
Masa prętów wg gatunków stali						kg	286,02		
Masa całkowita prętów						kg	286,02		



KOMBUD RAFAŁ MARCINIAK TEL. 514 908 159, BIURO_KOMBUD@WP.PL
OPRACOWANIE CHRONIONE PRAWAMI AUTORSKIMI.
POMIŁANIE LUB WYKORZYSTYWANIE NIEZGODNIE Z PRZEZNACZENIEM BEZ ZGODY WŁAŚCIELA DOKUMENTACJI JEST ZABRONIONE.

PROJEKT:

Projekt budowlany budowy nowej siedziby
Powiatowego Środowiskowego Domu Samopomocy typu "A"

LOKALIZACJA INWESTYCJI:

05-230 Kobyłka, ul. Poprzeczna 18
dz. nr 160/2,161, 168/3 obręb 35

INWESTOR:

Powiat Wołomiński
05-200 Wołomin, ul. Prądzyńskiego 3

TYTUŁ RYSUNKU:

BELKA ŻELBETOWA OBWODOWA NB/6

PROJEKTANT:

inż. Zbigniew Rybus

UPRAWNIENIA:

LOD/2073/PWOK/13

PODPIS:

SPRAWDZAJĄCY:

mgr inż. Łukasz Kwiatkowski

UPRAWNIENIA:

LOD/2309/POOK/14

PODPIS:

ASYSTENT:

UPRAWNIENIA:

PODPIS:

BRANŻA:

KONSTRUKCJA

FAZA:

PT

SKALA:

1:25

DATA:

11.2020R.

ROZMIAR ARKUSZA:

A4

NR RYSUNKU:

K-22

STRONA: